**QUESTIONS, PROBLEMS, OR MISSING PARTS?**

If any parts are missing, damaged, or if you have any questions or need additional instructions, **DO NOT RETURN THIS PRODUCT TO THE RETAILER**, visit us at [www.gorillacarts.com](http://www.gorillacarts.com) to complete the replacement parts submission form or call our customer service department at 1-800-867-6763. 9 a.m. - 4 p.m., CST, Monday-Friday.

**¿PREGUNTAS, PROBLEMAS O PIEZAS FALTANTES?**

Si falta alguna pieza o está dañada o si tienes preguntas o necesitas instrucciones adicionales, **NO DEVUELVAS ESTE PRODUCTO AL MINORISTA**, visítanos en [www.gorillacarts.com](http://www.gorillacarts.com) para llenar el formulario de piezas de repuesto o llama a nuestro departamento del servicio del cliente al 1-800-867-6763. De lunes a viernes entre las 9 a.m. y 4 p.m., Hora Estándar del Centro.

**QUESTIONS, PROBLÈMES OU PIÈCES MANQUANTES?**

Si des pièces sont manquantes ou endommagées ou si vous avez des questions ou avez besoin d'instructions supplémentaires, **NE RETOURNEZ PAS CE PRODUIT AU MAGASIN**, consultez plutôt notre site [www.gorillacarts.com](http://www.gorillacarts.com) pour remplir le formulaire de demande de pièces de rechange ou appelez notre service clientèle au 1 800 867-6763. de 9 h à 16 h, HNC, du lundi au vendredi.

**IMPORTANT SAFETY INSTRUCTIONS**

1. Read, understand and follow ALL instructions before using this product.
2. Do not exceed the overall maximum load capacity of 1,400 lbs (653 kg). The weight rating is based on an evenly distributed load.
3. Distributed the load evenly over the surface of the bed.
4. Do not load items on the top edges of the panels. Remove panels before loading oversized items.
5. Do not allow children to use this cart without supervision. This cart is not a toy.
6. Do not use this cart to transport passengers.
7. This cart is not intended for highway use.
8. Do not exceed 5 mph.
9. If any parts become damaged, broken, or misplaced, do not use the cart until replacement parts have been obtained.
10. Do not use the cart on surfaces or for transporting objects that can cause damage to the pneumatic tires or tubes. **Do not inflate the tires TO MORE THAN 30 psi (2.07 BAR).**
11. It is recommended that the cart be inspected for damage before each use.
12. KEEP THESE INSTRUCTIONS FOR FURTHER REFERENCES.

**INSTRUCCIONES DE SEGURIDAD IMPORTANTES**

1. Lee, entiende y sigue TODAS las instrucciones antes de usar este producto.
2. No sobrepases el límite máximo de carga total de 653 kg (1,400 lb). La clasificación de peso está basada en una carga distribuida de manera uniforme.
3. Distribuye la carga de forma pareja sobre la superficie de la cama.
4. No cargues artículos en los bordes superiores de los paneles. Quita los paneles antes de cargar artículos grandes.
5. No permitas que los niños usen el carrito sin supervisión. Este carrito no es un juguete.
6. No lo uses para transportar pasajeros.
7. Este carrito no está diseñado para usar en autopistas.
8. No sobrepases las 5 mph.
9. Si alguna de las piezas se daña, rompe o pierde, no uses el carrito hasta obtener la pieza de repuesto.
10. No uses el carrito sobre superficies o para transportar objetos que puedan causar daños a los neumáticos o las cámaras. **NO INFLES LOS NEUMÁTICOS A MÁS DE 30 PSI (2.07 BAR).**
11. Se recomienda revisar el carrito antes de cada uso para detectar cualquier daño.
12. GUARDA ESTAS INSTRUCCIONES PARA FUTURAS CONSULTAS.

**CONSIGNES DE SÉCURITÉ IMPORTANTES**

1. Veuillez lire, comprendre et suivre TOUTES les consignes avant d'utiliser ce produit.
2. Ne dépassez pas la capacité de charge maximale de 653 kg (1,400lb). Le poids nominal est établi sur la base de la répartition uniforme du poids.
3. Distribuez la charge uniformément sur la surface du plateau.
4. Ne chargez aucun article sur les rebords supérieurs des panneaux. Retirez les panneaux avant de charger des objets de grande taille.
5. Ne laissez pas un enfant utiliser le chariot sans surveillance. Ce chariot n'est pas un jouet.
6. N'utilisez pas ce chariot pour transporter des passagers.
7. Ce chariot n'est pas conçu pour être utilisé sur la route.
8. Ne dépassez pas 8 km/h (5 mi/h).
9. Si une pièce est endommagée, brisée ou perdue, n'utilisez pas le chariot tant que vous n'aurez pas obtenu les pièces de rechange.
10. Ne faites pas rouler le chariot sur des surfaces ou porter des objets qui risquent d'endommager les roues ou les tubes pneumatiques. **ÉVITEZ DE GONFLER LES PNEUS À PLUS DE 2,07 BAR (30 PSI).**
11. Il est recommandé de vérifier l'état du chariot avant chaque utilisation.
12. CONSERVEZ CES INSTRUCTIONS POUR LES CONSULTER ULTÉRIEUREMENT.

Gorilla Carts®  
7677 Equitable Drive  
Eden Prairie, MN 55344  
1-800-867-6763 • [www.gorillacarts.com](http://www.gorillacarts.com)

PROP 65 WARNING  
This product may contain a chemical known to the State of California to cause cancer, birth defects, or other reproductive harm.

ADVERTENCIA DE LA PROP. 65  
Este producto pueden contener un químico que el estado de California reconoce como causante de cáncer, malformaciones congénitas u otros daños al sistema reproductivo.

AVERTISSEMENT PROP. 65  
Ce produit peut contenir des produits chimiques, reconnus par l'État de Californie comme pouvant causer le cancer, des anomalies congénitales ou d'autres dommages aux fonctions reproductrices.

# GORILLA CARTS®

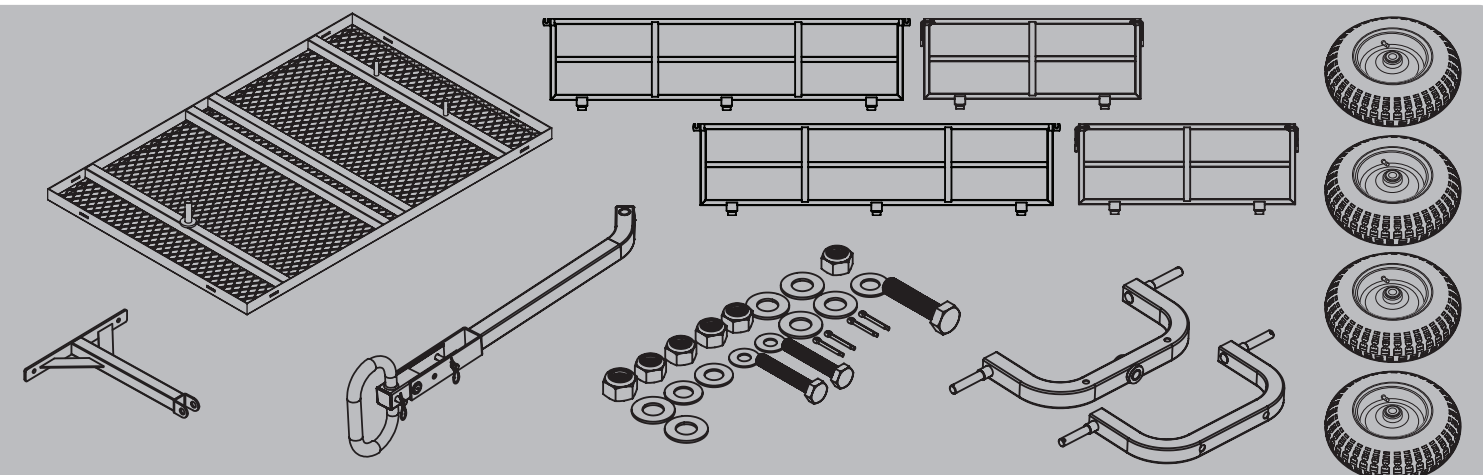
MODEL/MODELO/MODÈLE # GOR1400-16



Gorilla Carts® are covered by several issued and pending US and international patents. For more information, please visit [www.gorillacarts.com/patents](http://www.gorillacarts.com/patents)

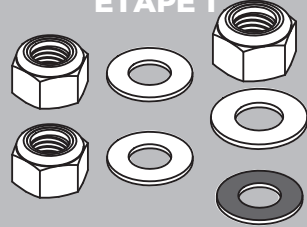
Gorilla Carts® está amparada por varias patentes internacionales y de Estados Unidos ya concedidas o en trámite. Para más información, visita [www.gorillacarts.com/patents](http://www.gorillacarts.com/patents)

Gorilla Carts® sont couvertes par plusieurs brevets américains et internationaux octroyés et en instance. Pour en apprendre davantage, visitez le site [www.gorillacarts.com/patents](http://www.gorillacarts.com/patents)

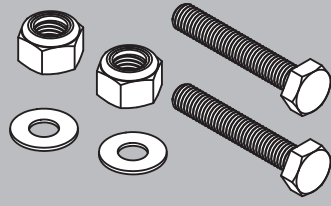


**HARDWARE • HERRAJES • QUINCAILLERIE**

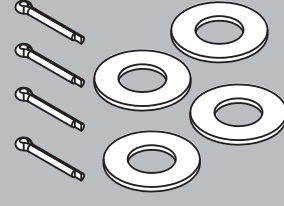
**STEP 1 • PASO 1**  
ÉTAPE 1



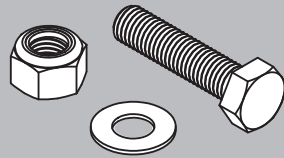
**STEP 2 • PASO 2**  
ÉTAPE 2



**STEP 3 • PASO 3**  
ÉTAPE 3



**STEP 4 • PASO 4**  
ÉTAPE 4

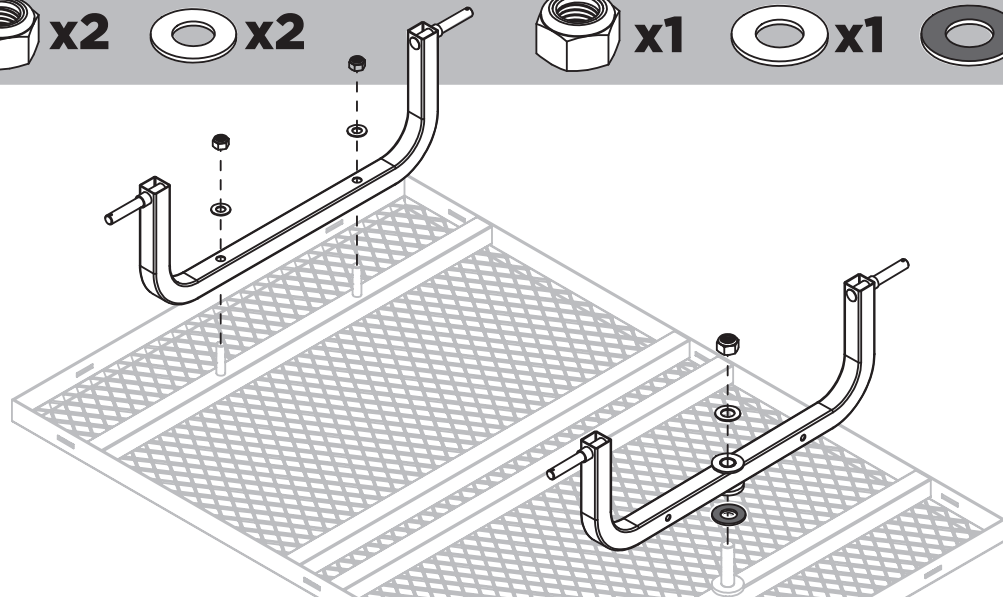


**TOOLS REQUIRED • HERRAMIENTAS NECESARIAS • OUTILS REQUIS**

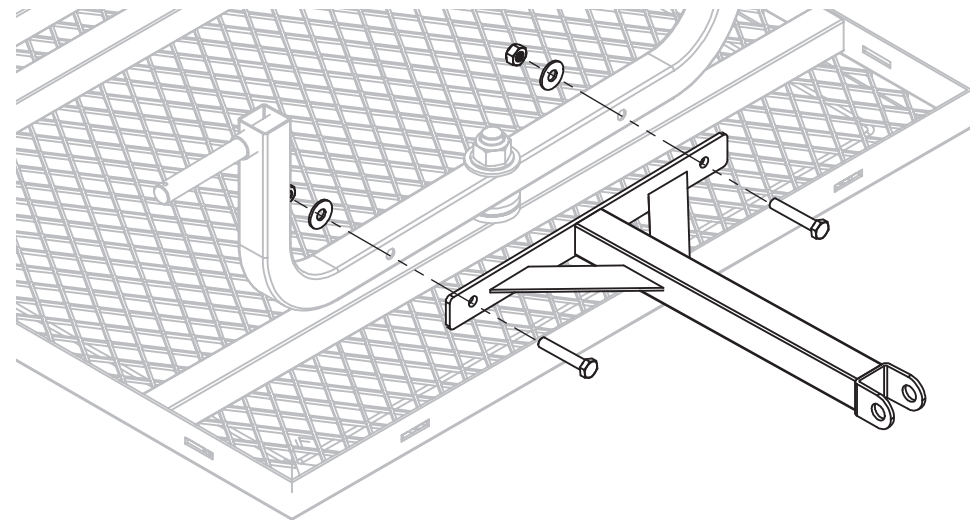


**ASSEMBLY INSTRUCTIONS • INSTRUCCIONES DE ENSAMBLAJE**  
INSTRUCTIONS D'ASSEMBLAGE

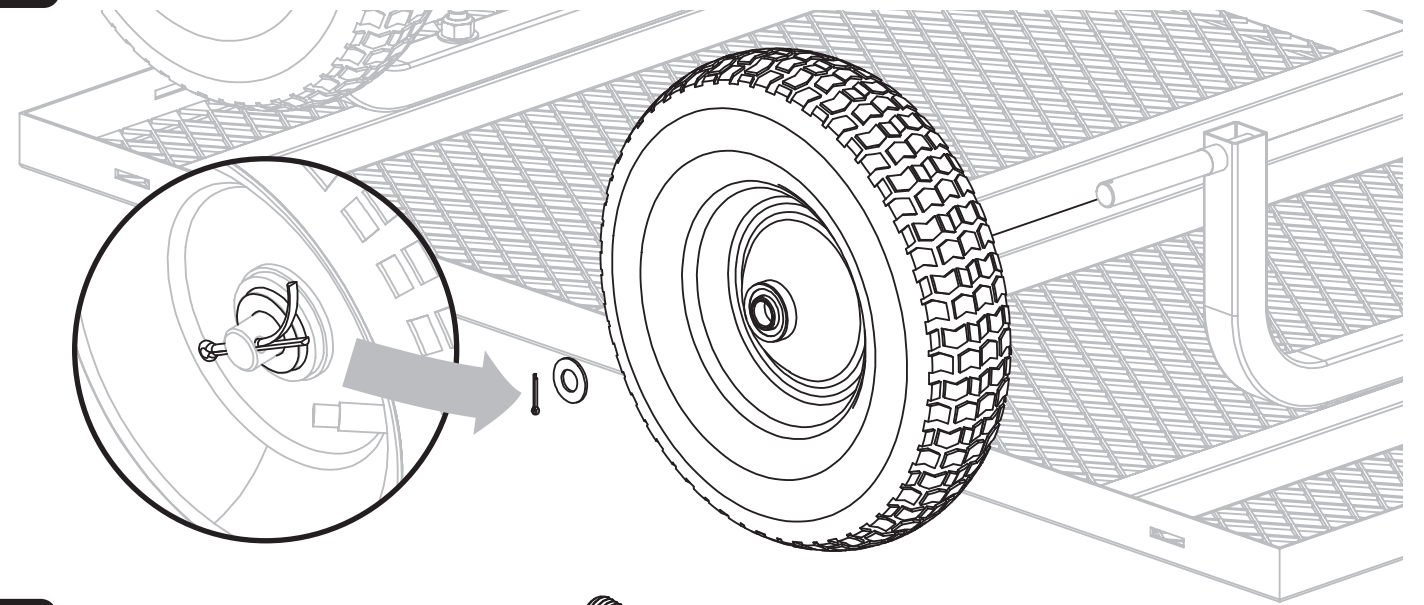
**1** x2 x2 x1 x1 x1



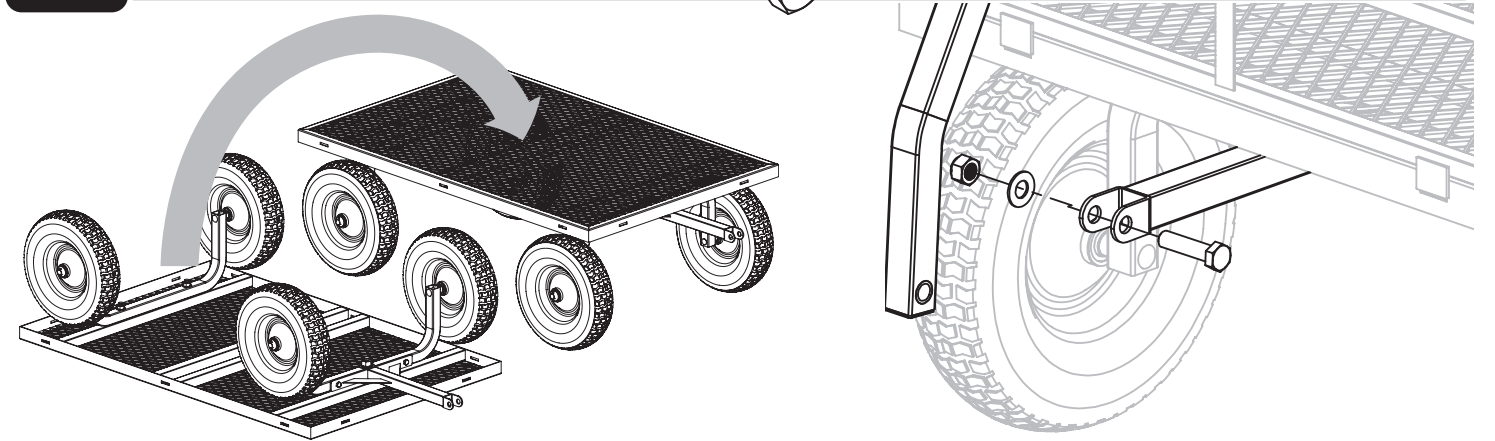
**2** x2 x2 x2



**3** x4 x4



**4** x1 x1 x1



**5**

